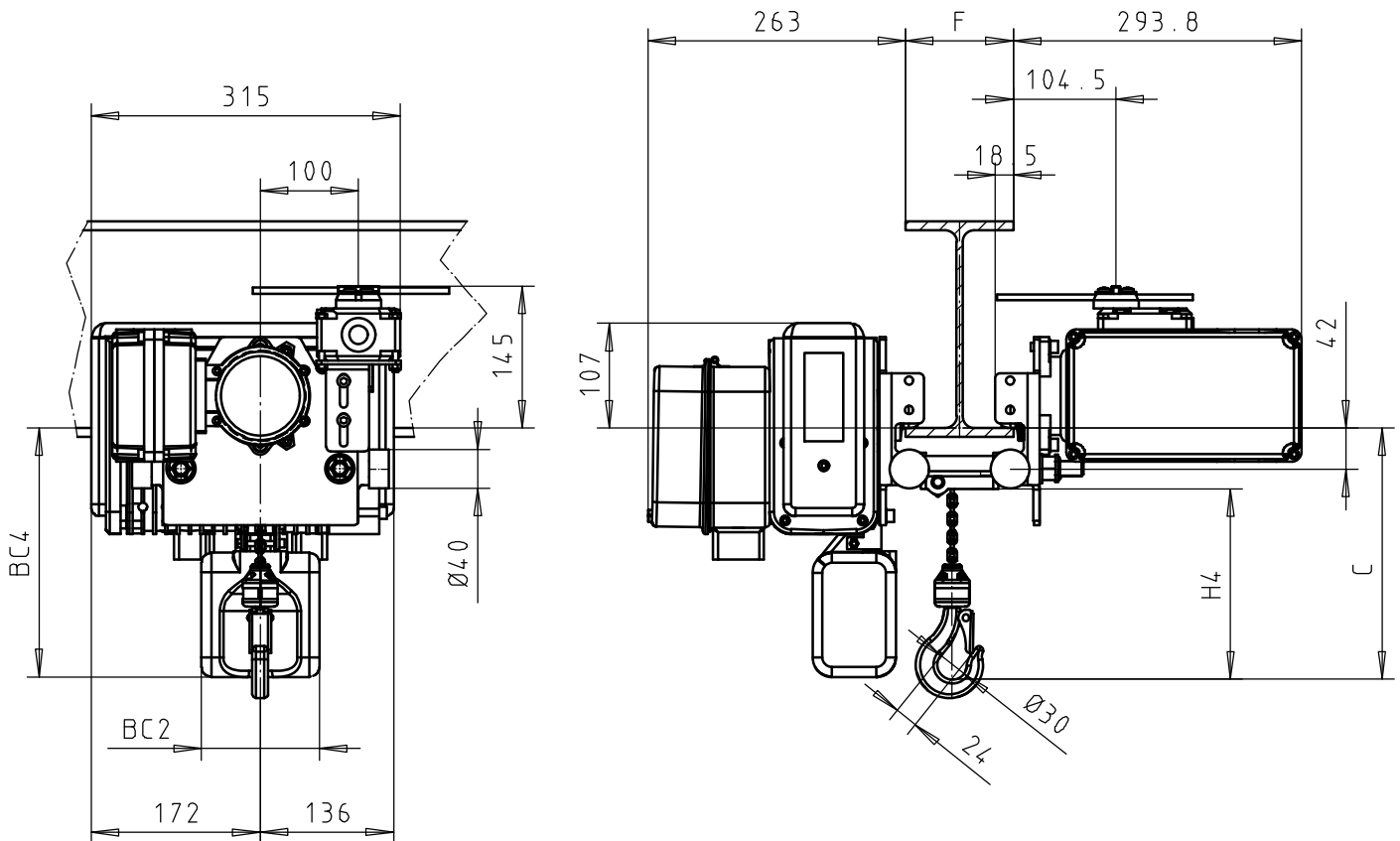


Mit Motorfahrwerk (Kurze Bauhöhe)
With electric travel trolley (Short headroom)
Chariot électrique (Hauteur perdue réduite)



$$55 < F < 131$$

Chain bag capacity	C	H4	BC4			BC2			Poids/Weight (3 m HOL)
			<7m	<16m	<30m	<7m	<16m	<30m	
1 Brin/1 Fall	219	157	256	318	403	120	130	130	32 kg
2 Brins/2 Falls	240	178	256	318	403	120	130	130	33 kg